



Tepelné čerpadlo země-voda/voda-voda **NIBE F1253/PC**

Tepelné čerpadlo tvořené pouze vnitřní jednotkou bez nutnosti instalace venkovní jednotky s integrovaným ohřívacem vody, oběhovými čerpadly primárního i sekundárního okruhu, přepínacím ventilem, elektrickou topnou patronou a regulátorem. Má frekvenčně řízený kompresor pro plynulou změnu výkonu, vysokou účinnost a zajistí tak finanční úspory při provozu. Je možné ho ovládat pomocí vestavěného regulátoru nebo z mobilního telefonu či tabletu. Lze kombinovat i s fotovoltaickým systémem.

Kompaktní rozměry.

Energeticky úsporné.

Dostupné také ve verzích s pasivním chlazením.

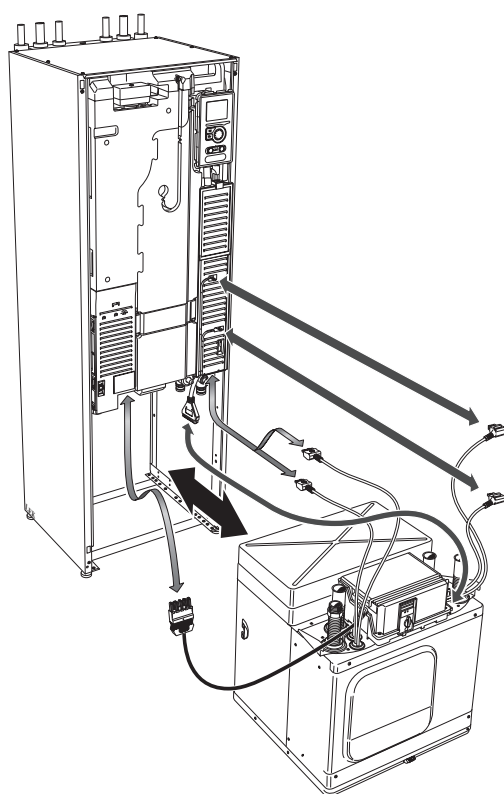


- **Integrovaný zásobník teplé vody: 180 l**
- **Vysoká účinnost: SCOP až 5,5**
- **Výstupní teplota vody: až 65 °C**

Technické údaje NIBE F1253/PC

F1253-4 kW/ F1253-6 kW		
Energetická třída účinnosti výrobku při vytápění místností 35 °C/55 °C		A+++/A+++
Energetická třída účinnosti systému při vytápění místností 35 °C/55 °C		A+++/A+++
Energetická třída, ohřev vody/vytáčeční profil		A/XL
SCOP, chladné podnebí, 35/55 °C		5,2/4,0
SCOP, průměrné podnebí, 35/55 °C		5,5/4,1
Jmenovitá hladina akustického výkonu (dle EN 12102 při 0/35)	dB(A)	36-43
Napájení		400V 3N - 50Hz
Ekvivalent CO ₂ (chladicí okruh je hermeticky uzavřený)	t	2,06
Výška/šířka/hloubka	mm	1800/600/620
Hmotnost tepelného čerpadla	kg	cca 180

02/2024



Aplikace MyUplink umožňuje ovládat tepelné čerpadlo pomocí chytrého telefonu nebo tabletu. Když jste připojeni, získáváte aktuální údaje z tepelného čerpadla a můžete na dálku upravit nastavení a sledovat své zařízení. Chytré, snadné ovládání tepelného čerpadla NIBE bez ohledu na to, kde se fyzicky nacházíte.

A+++

Energetická třída účinnosti pro vytápění.

A+  **XL**

Energetická třída účinnosti ohřevu vody a udávaný profil odběru pro ohřev vody.

NIBE Energy Systems CZ

DZ Dražice-strojírna s.r.o.

Dražice 69

294 71 Benátky nad Jizerou

www.nibe.cz, www.nibe.sk

 **NIBE**